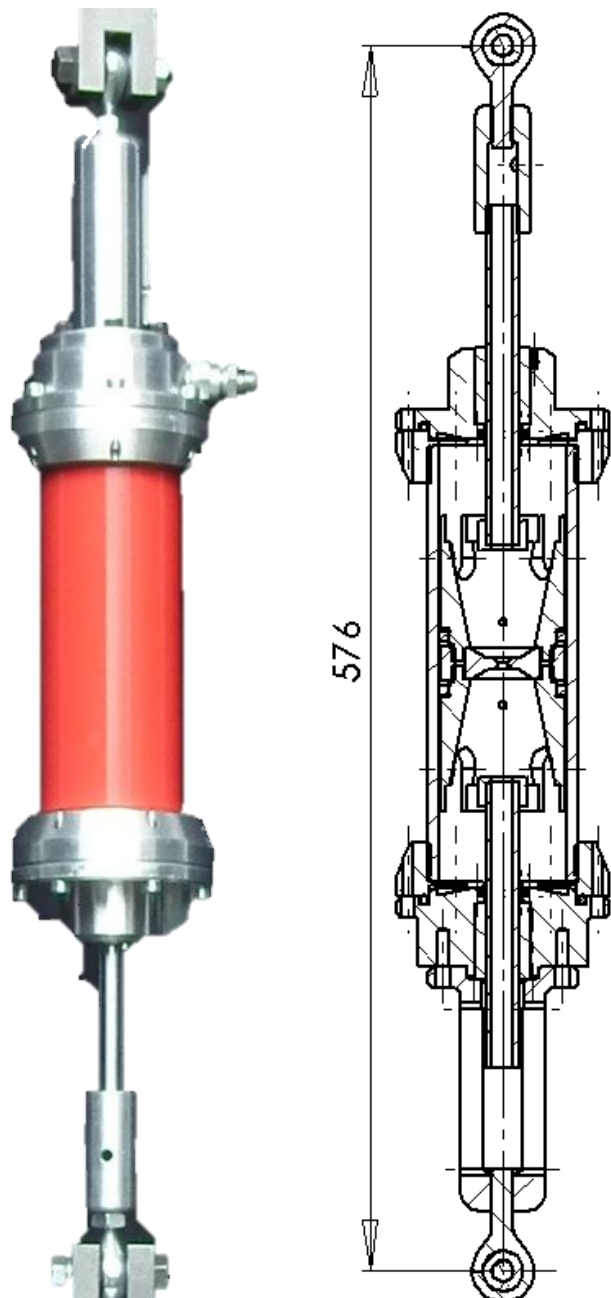


Martin Dimitrov



Wissenschaftliche Fragestellung

- Wie können die hydraulischen Druckverluste bei instationärer harmonisch angeregter Strömung modelliert werden?
- Verluste für konstante Volumenströme mit periodischen Überlagerungen.

Lösungsmethodik

- Neue Auswerteverfahren.
- Untersuchung des Verlustverhaltens mit periodischen Volumenstrom.

Ergebnisse

Spezifische
Dissipationsleistung

$$\tilde{\varepsilon} = \frac{\bar{P}_V}{\rho da} \quad \text{mit}$$

$$\bar{P}_V = a \frac{1}{T} \int_0^T \Delta p u dt$$

